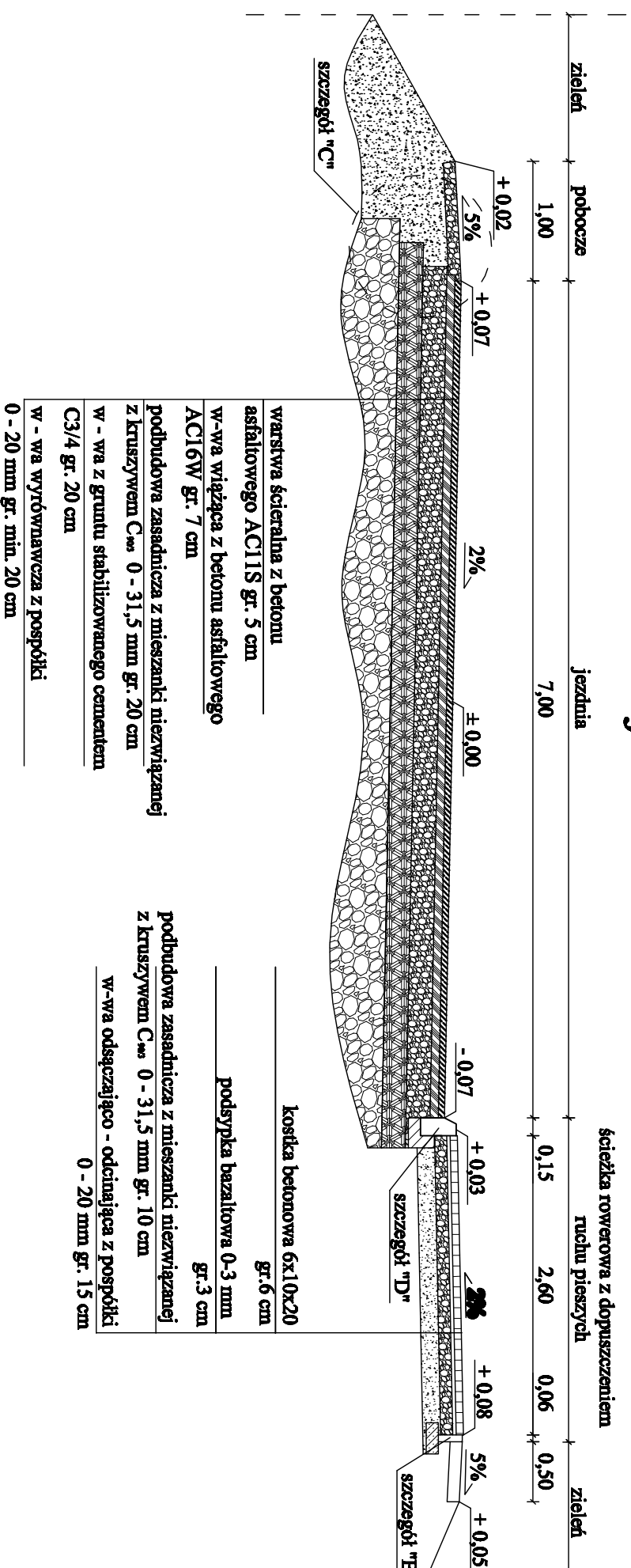
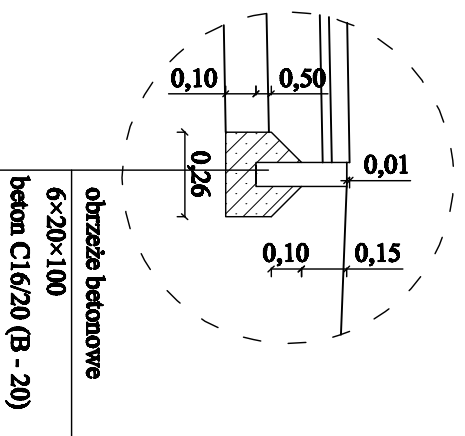


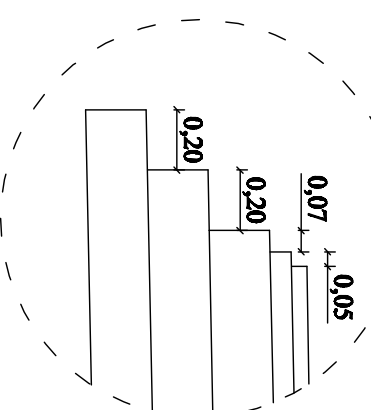
# Przekrój VIII - VIII



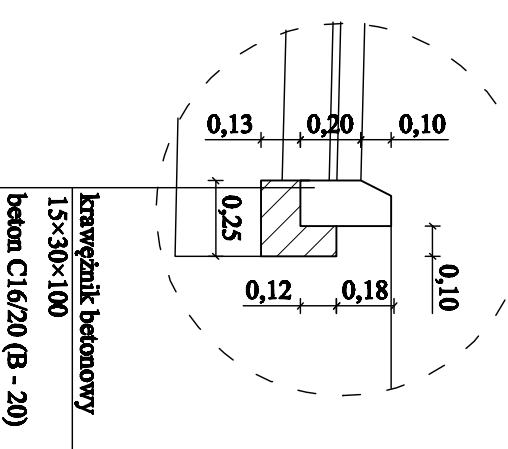
**Szczegół "B"**  
skala 1:25



**Szczegół "C"**  
skala 1:25



**Szczegół "D"**  
skala 1:25



SEWI Sebastian Randała Sebastian Wiliński spółka jawna  
45-321 Opole ul. Opola 117  
NIP 754306285 REGON 161586995 KRS 0000506296  
tel. 077 550-00-55, fax 077 550 03 40  
E-Mail: biuro@sewi.pl, s@sewi.pl  
www.biurosewi.pl

**Temat opracowania:** Projekt wykonawczy budowy drogi pomiedzy torami PKP i ul. Sloneczna w rejonie wykopalisk

**Temat rysunku:** Przekroje i szczegoly konstrukcyjne

**Investor:**



Gmina Ozimek

Skala: 1:50

**BRANZA:**

**Drógowa.**

**OPRACOWAL:**

- mgr inż. Dariusz Zaleski

**PROJEKTANT:**

- inż. Sebastian Randała

**SPRAWDZAJĄCY:**

- mgr inż. Sebastian Wiliński

**Podpis:**

Data: Kwiecień 2019 r.

Rysunek nr:

**5**